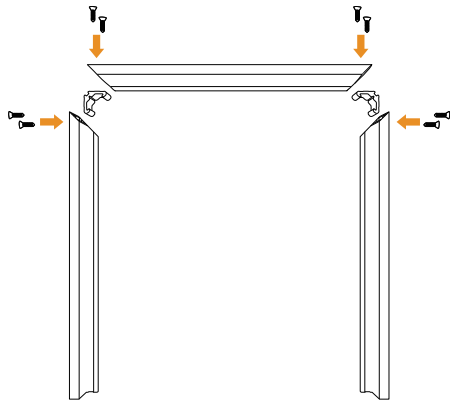


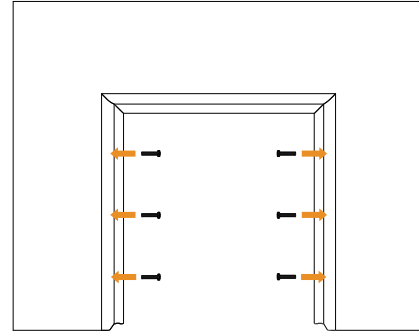
제네로 여닫이

① 댐핑블럭 레일 양 끝 삽입



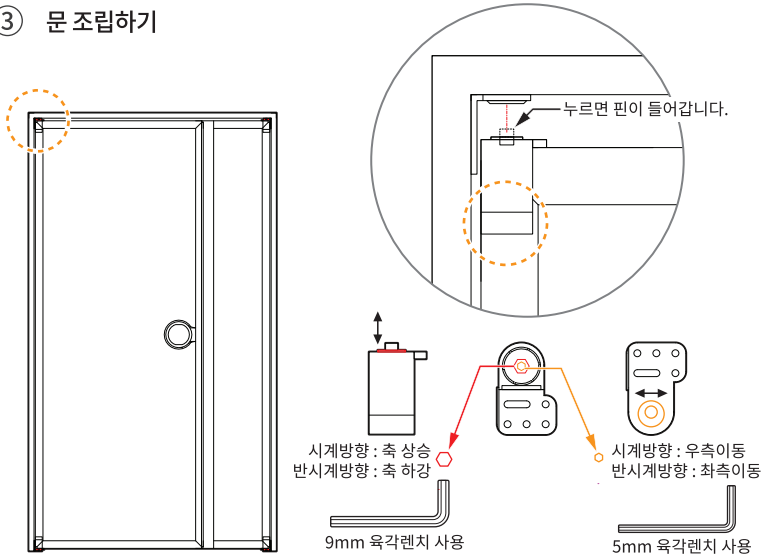
프레임을 고정브라켓에 조립 후 피스로 고정 합니다.

② 프레임 조립하기



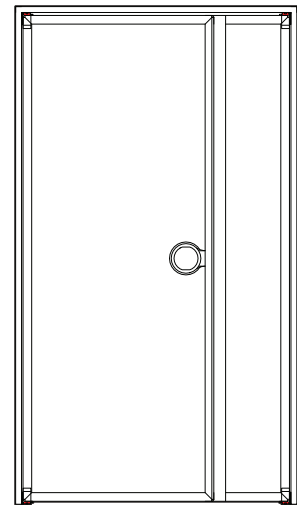
1. 바닥 수평을 확인한 후 차이가 나면 고임을 사용하여 양쪽 수평조절합니다.
2. 고정할 벽과 프레임 고임을 사용하여 임시 고정합니다.

③ 문 조립하기

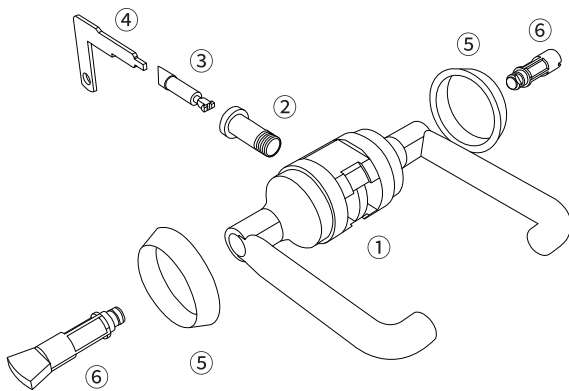


상하 경첩을 맞춰서 조립합니다.

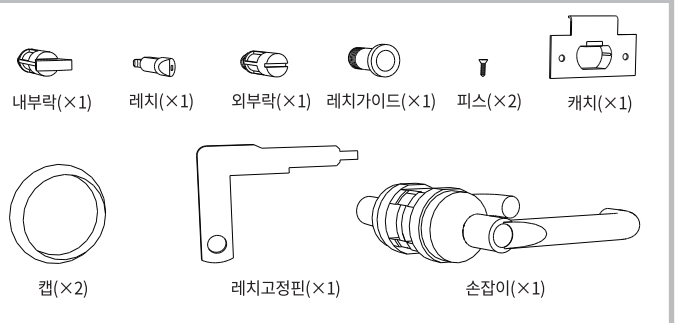
④ 완성



⑤ 손잡이 조립도



손잡이
구성품



1. ① 손잡이를 유리 타공 부위에 조립합니다.
2. ② 레치가이드를 다대 바 타공 부위에 넣습니다.
3. ③ 레치를 넣고 ④ 레치고정핀을 이용하여 돌려주며 고정시킵니다.
4. ⑤ 캡을 ① 손잡이에 끼워 돌려주며 조립합니다.
5. ⑥ 내·외부 락을 ① 손잡이에 조립합니다.

※ 내·외부 락은 한번 조립 시 빠지지 않으니 꼭 방향 확인 후 조립 바랍니다.